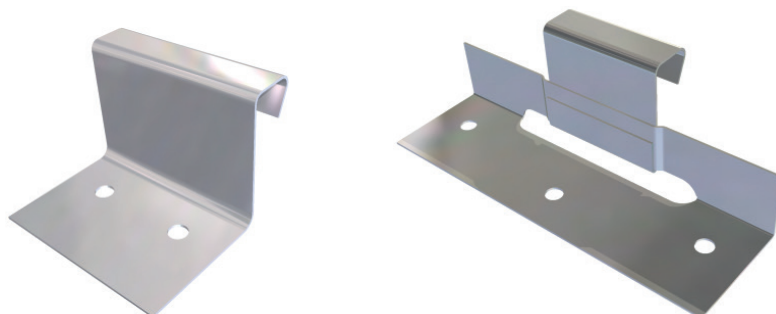
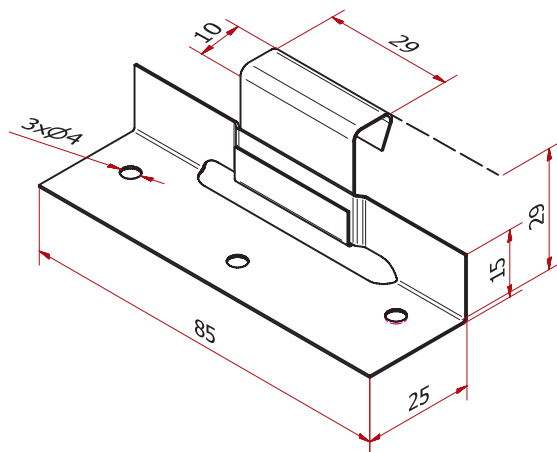
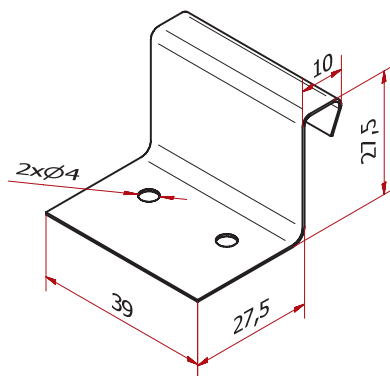
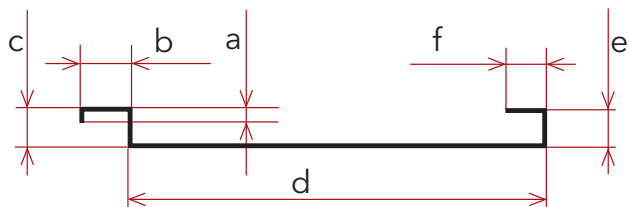


Ceník s platností od 1. 7. 2016



## STROJNÍ PŘÍPONKY NA PROFILOVANÉ PÁSY PRO VÝŠKU FALCU 25 MM

materiál / výrobek	Příponka pevná		Příponka posuvná (set)	
	Cena za ks bez DPH v Kč	Cena za ks vč. DPH v Kč	Cena za ks bez DPH v Kč	Cena za ks vč. DPH v Kč
Cu	5,40	6,60	9,30	11,30
Nerez	2,40	2,90	5,20	6,30
TiZn	1,90	2,30	4,80	5,80
FeZn	1,60	2,00	3,80	4,60



## CENÍK ROVNÉHO PROFILOVÁNÍ

	rozměry prvků (mm)						
	r. š.	a	b	c	d	e	f
<b>délka</b>	670	10	12	24	590	25	9
do 100 m	35,- Kč za mb bez DPH / 42,40 Kč za mb s DPH						
nad 100 m	21,- za mb bez DPH / 25,50 za mb s DPH						

- Rozvinutá šířka standardně 670, volitelně 250–870 mm
- Délka až 8 m v závislosti na možnostech dopravy

## POZNÁMKY:

- Standardně jsou příponky baleny po 500 ks, lze i jinak.